

ООО "ПИРИС"

PIRIS

Техническая документация

НКУ АВР на контакторах

Два ввода 25 А

ABP-PRS-K-2-1-25-SE

Опис. и парам.	
Номенкл.	
Контакты	

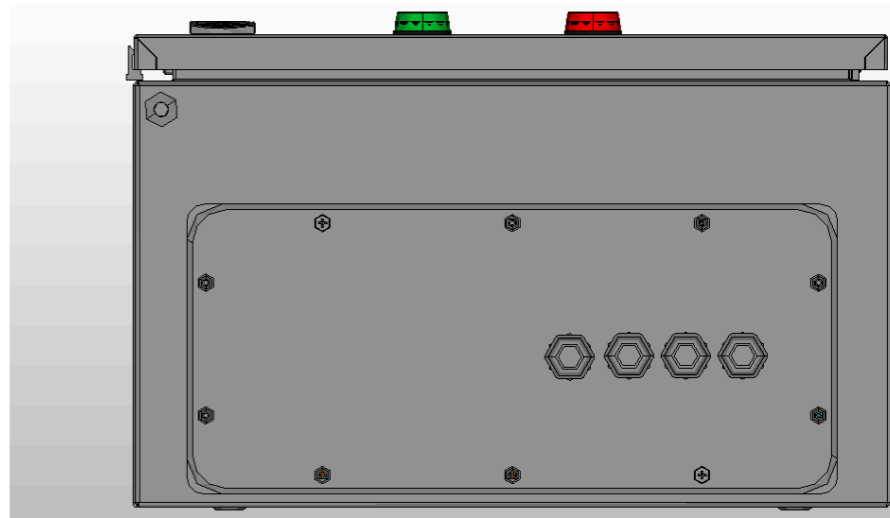
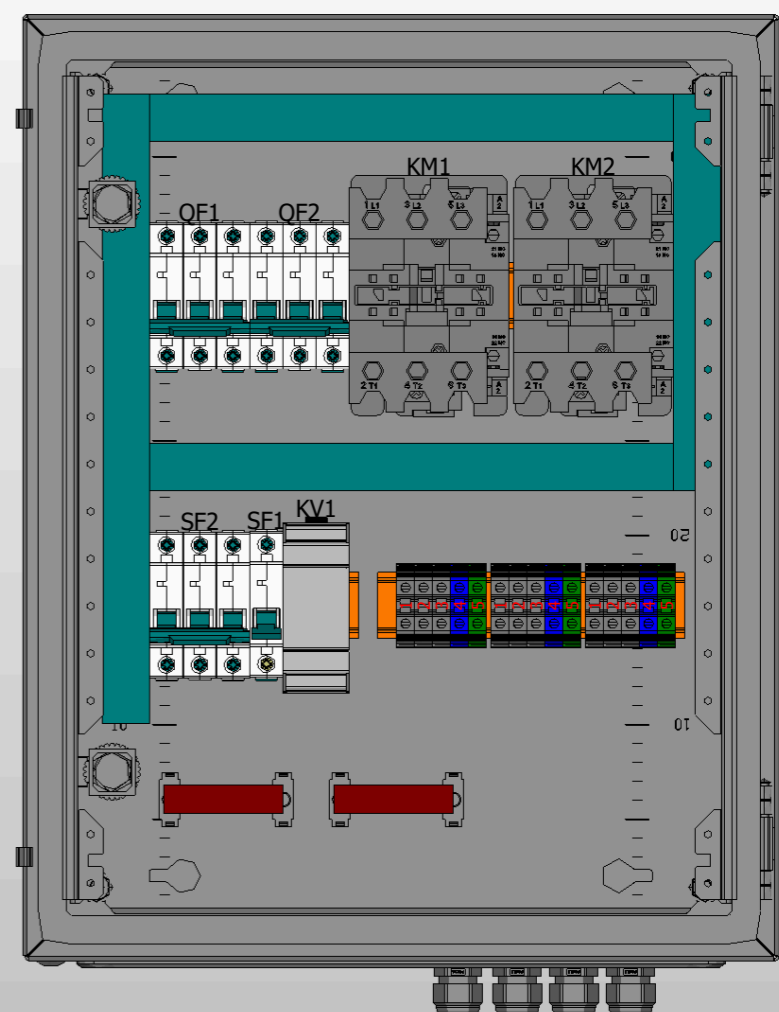
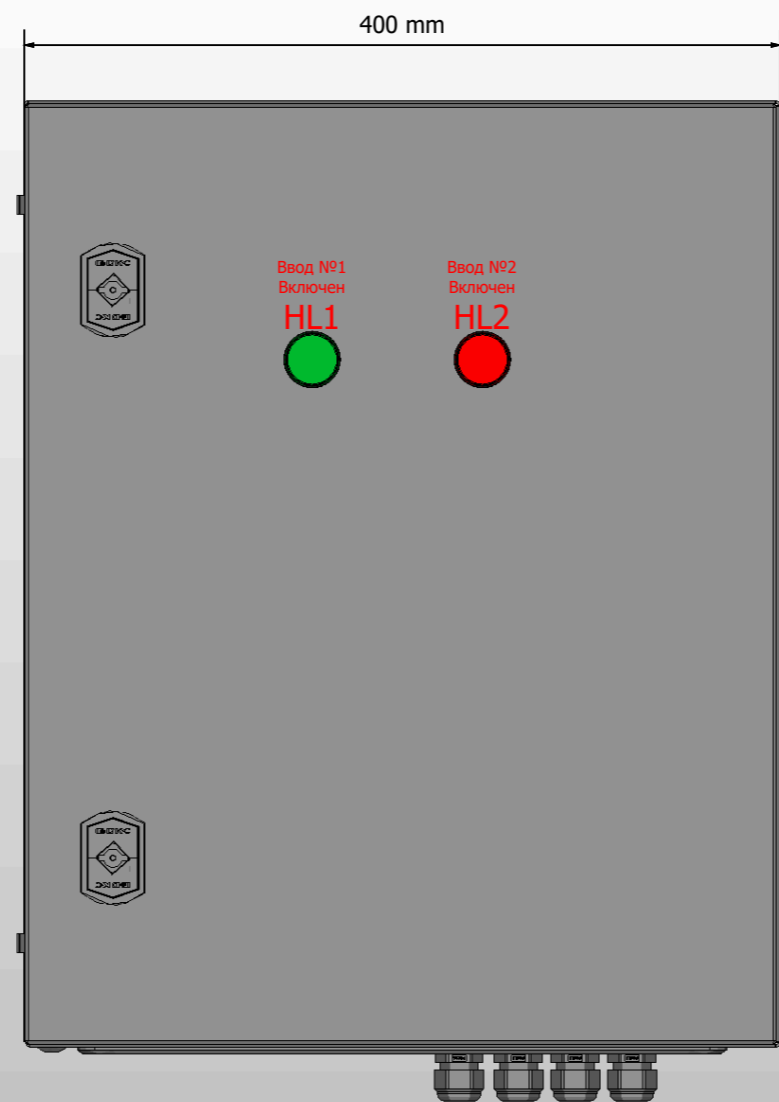
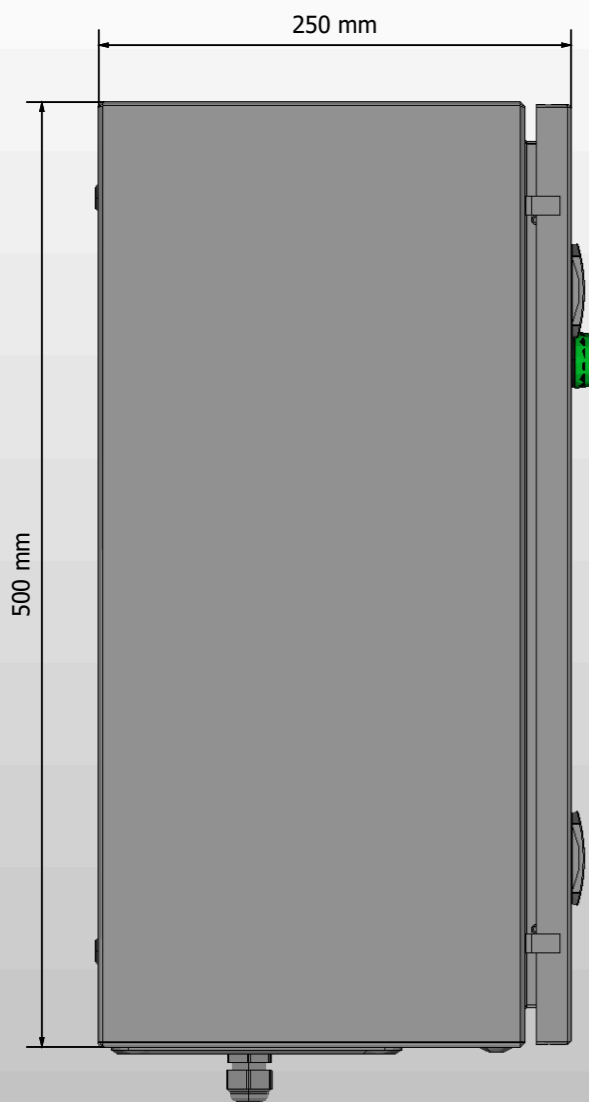
Содержание

Лист	Название
1	Титульный лист
2	Содержание
3	Габаритный чертеж
4	Габаритный чертеж.3D-модель
5	ЭЗ. Схема силовая
6	Групповая спецификация компонентов

Подп. и дата			
Инв. № дубл			
Взам. инв. №			
Подп. и дата			
Инв. № подл			

Ред.	Листов	№ докум	Подп	Дата
Разраб				
Пров				
Т.контр				
Рук				
Н.контр				
Утв				

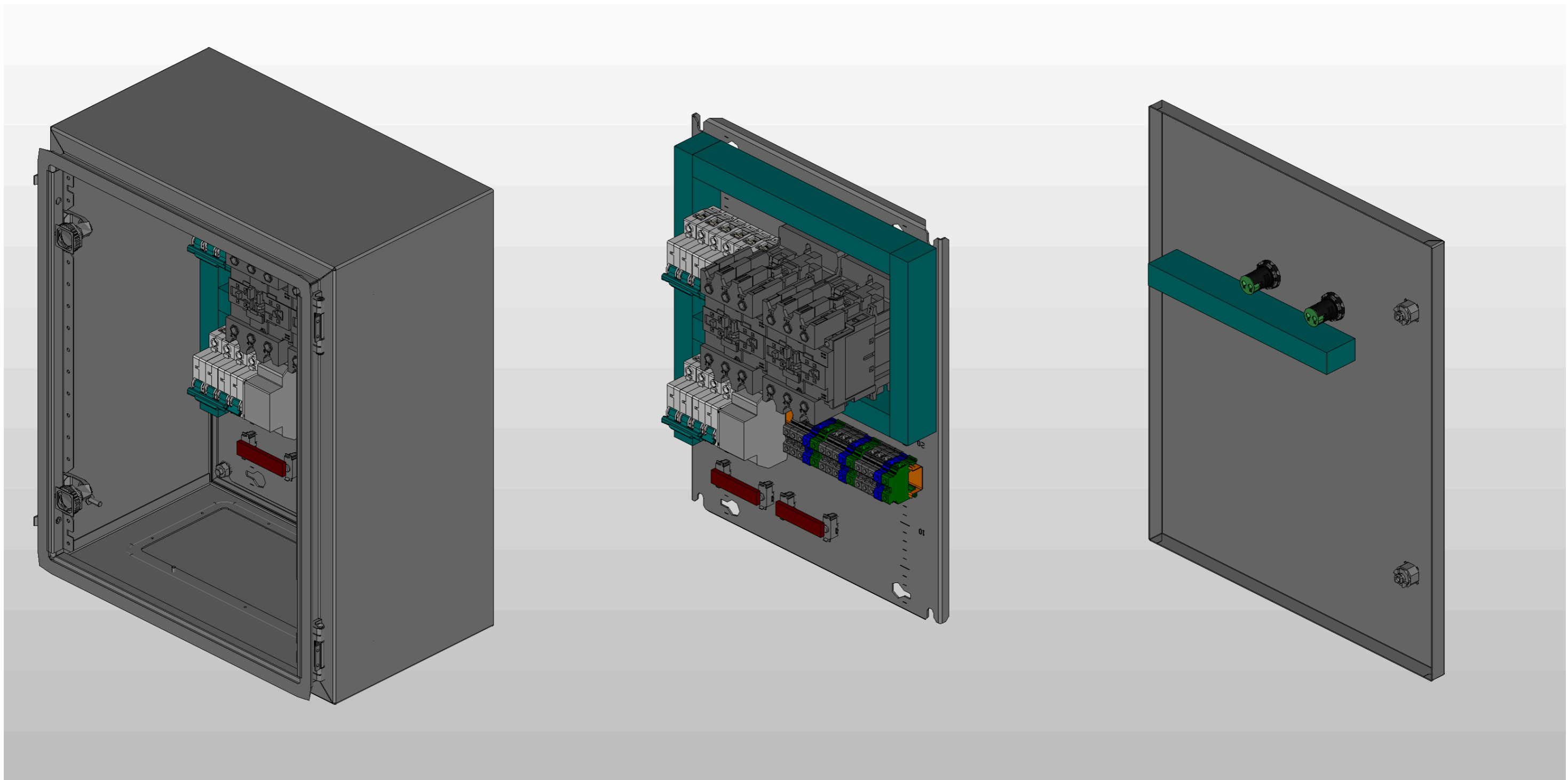
Лит	Лист	Листов	
	2	6	
			



1. Глубина корпуса составляет 250 мм.
2. Толщина металла корпуса - 1,2 мм, двери - 1,5 мм, монтажной платы - 1,5 мм.
3. Степень защиты корпуса IP31.
4. Цвет корпуса RAL7035.

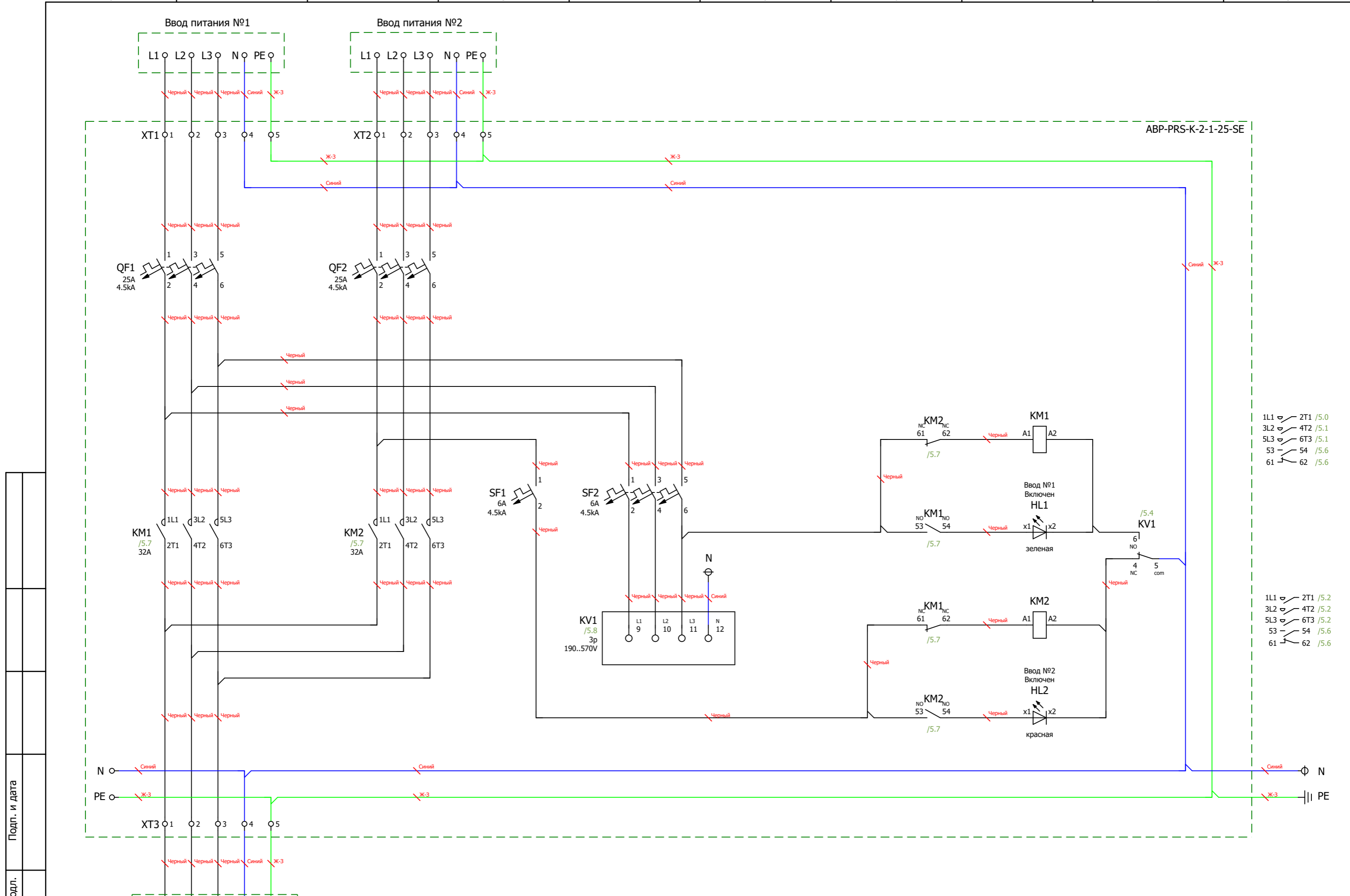
Инв. № подл.	Подп. и дата

Ред.	Листов	№ докум	Подп	Дата



Инв. № подл.	
Подп. и дата	

Ред.	Листов	№ докум	Подп	Дата



Инва. № подл.	
Подп. и дата	

Ред.	Листов	№ докум	Подп	Дата

Листов
5

